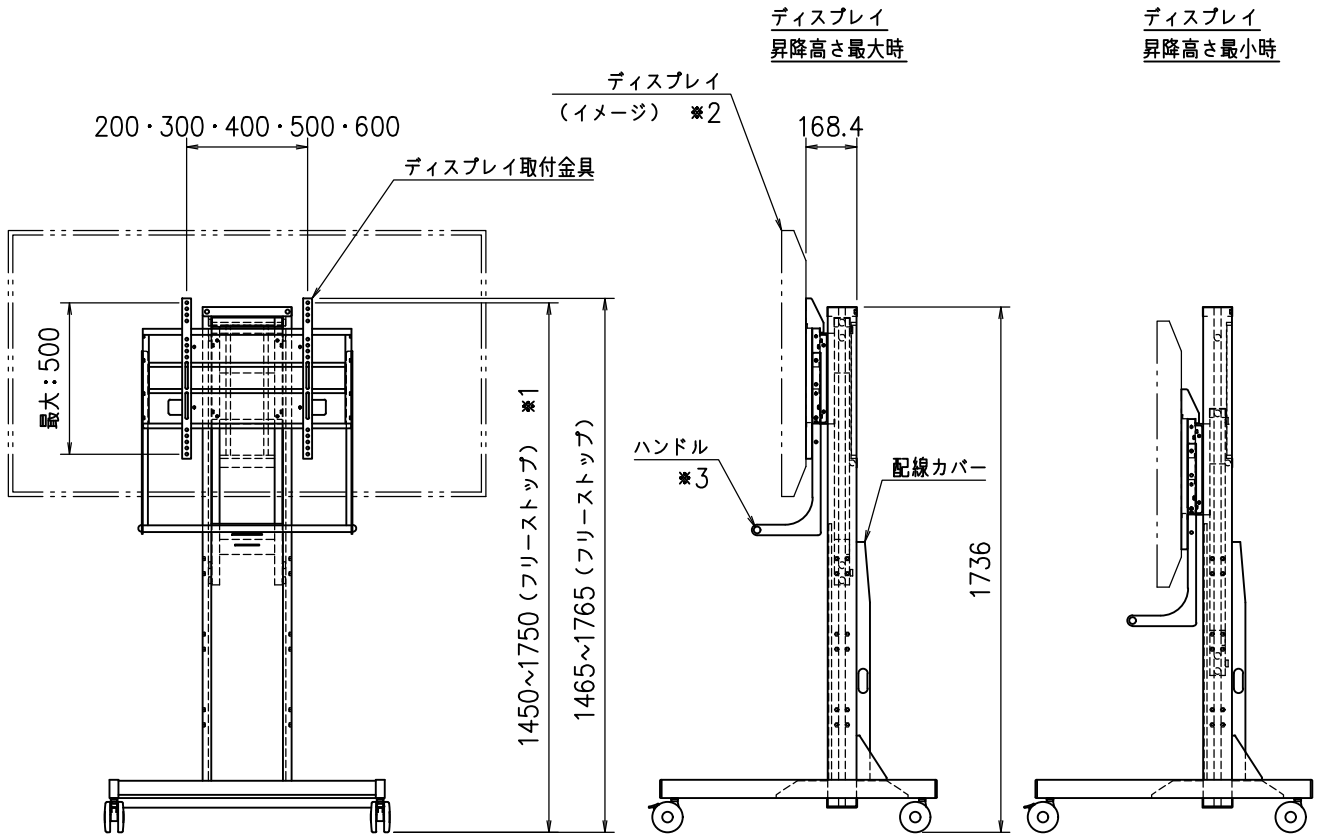
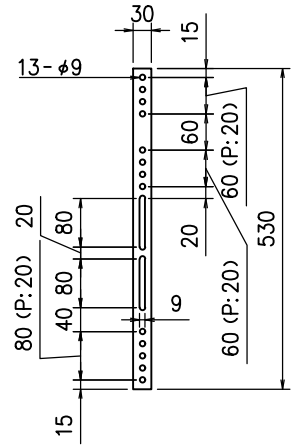


ディスプレイ取付金具 詳細図



- ※1 ディスプレイ高さフリー調整可。
- ※2 ディスプレイ縦設置可。  
(縦設置の可否、設置時の条件等については、各ディスプレイの取扱説明書の指示に従って下さい。)
- ※3 ハンドル前後取付可。高さ3段階調整可。(ピッチ80)

本 体	クロムフリー鋼板 t1.2 t1.6 t2.0 t2.3 t3.2
	メタリックダークグレー 焼付塗装
電 源	AC100V・50/60Hz 駆動時消費電力:52W
キャスター	φ100双輪キャスター(エラストマー巻) 4個
付 属 品	ディスプレイ取付ボルトセット
質 量	55.0kg

図番

2G2815KI

尺度 1/25

単位 mm



株式会社 共栄商事

型名

LZS-EX90