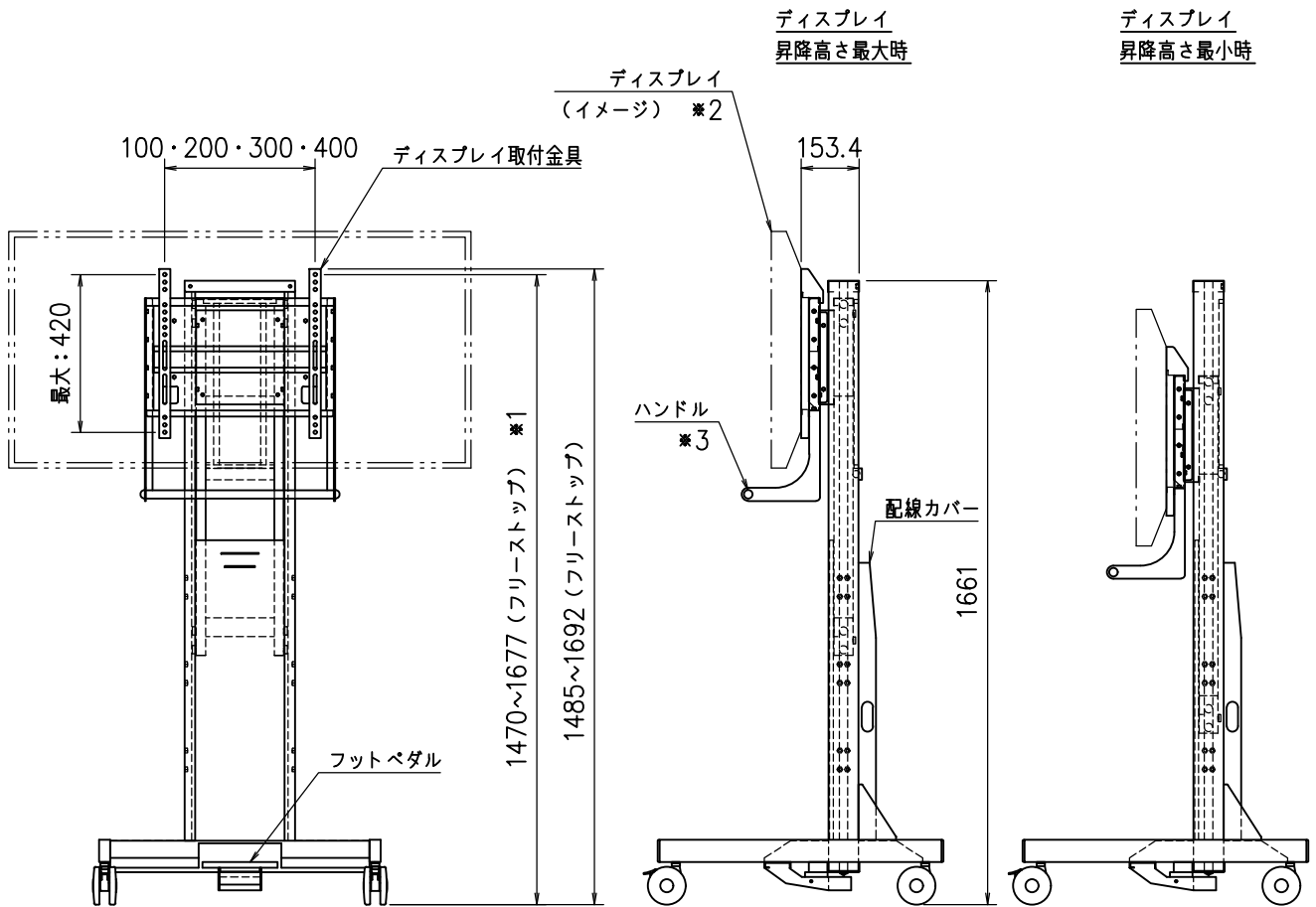
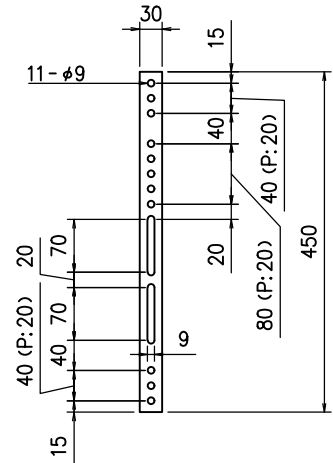


ディスプレイ取付金具 詳細図



※1 ディスプレイ高さフリー調整可。

※2 ディスプレイ縦設置可。

(縦設置の可否、設置時の条件等については、各ディスプレイの取扱説明書の指示に従って下さい。)

※3 ハンドル前後取付可。高さ3段階調整可。(ピッチ75) 昇降させる際は必ずハンドルを前面に取り付けてください。

本 体	クロムフリー鋼板 t1.0 t1.2 t1.6 t2.0 t2.3 t3.2
	メタリックダークグレー 焼付塗装
キャスター	φ100双輪キャスター (エラストマー巻) 4個
付 属 品	ディスプレイ取付ボルトセット
質 量	45.0kg

図番

2G2811KI

尺度 1/20

単位 mm



株式会社 共栄商事

型名

LZS-SD60