

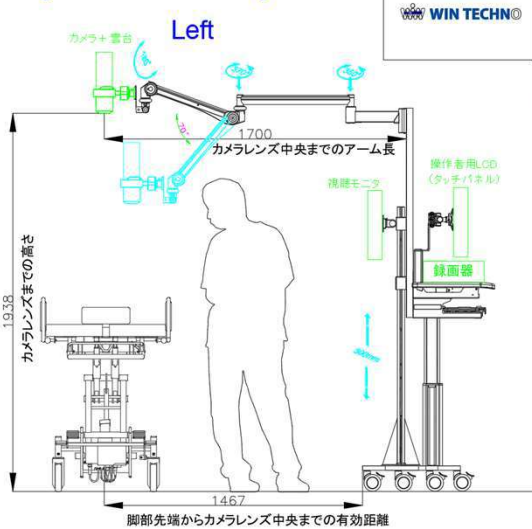
製品名	術野くんPRO URTRA
型番	HC-JUTUYA-UR
外観寸法mm・質量	1800×950×750 約70kg
アーム長	~1445mm (カメラ、雲台取付により更に長くなります)
操作者用モニタサイズ	医療用モニタ32インチ対応
術者用モニタサイズ	一般用27型PCモニター (4K)
天板高	820mm~1120mm
天板収納mm	354×434×67
カメラ部耐荷重	5kg
術者モニタ高さ調整	3段階 (1340mm, 1440mm, 1540mm)
清潔	ハンドル部ステンレス材 滅菌グリップカバー対応 (オプション品)
付属品	ACタップ3P4口5M (録画器側, PCホルダ, はオプション品)



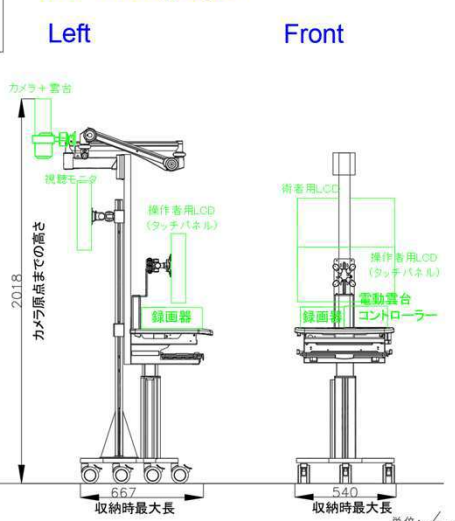
動画で商品をご確認頂けます。

上記QRコード、又は下記URLよりご視聴ください。
<https://www.youtube.com/watch?v=7TelPXA7hGk&t=11s>

High Measurement style



Low Folding style



総重量: 約110kg (カメラ装置含む)					
シリーズ	移動式術野カメラ搭載カート 術野くんPRO	色調	ホワイト (粉体塗装)	商品名	HC-JUTUYA-UR
材質	アルミニウム合金/ステンレス/鉄/ABS (VO)	天板	W:538 D:449	日付	2024.4.30
リフト機構	ガスブリンダ (カート昇降, アーム昇降)	高さ調整	787mm~1087mm (地面から天面)	製造元: MODERNSOLID with WINTECHNO	
重量	約33.2kg+円台約40kg+台約27kg+台下約10kg	耐荷重	台上15~30kg	設計: WINTECHNO	

⚠️ ご注意
 ●本商品は組み立て、配線が必要です。組み立て代行サービスもご用意しておりますので、販売店へご相談ください。
 ●カートは、安全規格に準拠し、10°の傾きで倒れないことをテスト済みですが、絶対に倒れないことではございません。
 アームへのぶら下がりや、車輪ロックした状態で強く引っ張るような際には倒れる可能性がございます。●商品は、改善、改良の為、予告なく設計変更する場合がございます。●カートを昇降する際は、アームを折りたたんでください。

お問い合わせ先

株式会社 ウィンテクノ

〒110-0016
 東京都台東区台東4-14-8
 シモジーン・パークビル アネックス2F
 Tel:03-5818-0751 (代) Fax:03-5818-0750
www.wintechno.co.jp

<受付時間>午前9時~午後17時30分 (土・休日・年末年始を除く)

機器詳細や販売価格は、販売店へお問合せください。

保証期間は商品お買い上げ日 (お引渡し日) より1年間です。

販売店



〒103-0024 東京都中央区日本橋小舟町7-2 TEL:050-3647-2715
 ヤクシビル2F FAX:03-6627-6715
 〒550-0015 大阪府中央区博労町1-7-7 TEL:06-6262-5664
 中央博労町ビル9F FAX:06-6262-5660



術野くん PRO ULTRA

『術野くんPRO』の性能をそのままに、脚部円台を小さく進化
 半径 730mm → 半径 530mm と 200mm 小さく
 小さめなオペ室や、機材の多いオペにも対応致しました。

医療向け高精細術野カメラシステム MOBILE HC-JUTUYA-UR

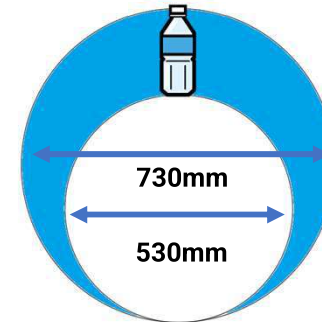
『カブリにくい』
 Hard to overlap

『軽快』
 Nimble

『安心清潔』
 Safe and clean



円台の直径が、
 ペットボトル
 (500ml) 1本分
 小さくなりました。



↓ 200mm

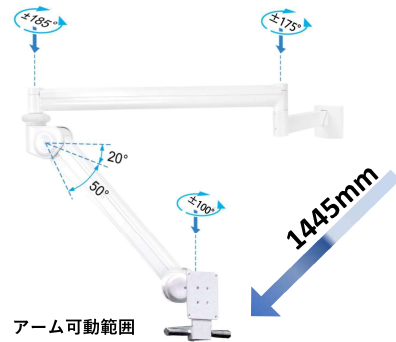
※写真のカメラ、モニタ、レコーダは取り付けイメージです。
 『術野くんPRO ULTRA』単品には含まれません。
 ※重量が『術野くんPRO』比+20kgに対応するため、キャスターを高荷重対応に変更することで、より軽い動きを実現しました。

昇降・折りたたみ移動式術野カメラ搭載カート

『カブリにくい』 × 『軽快』 × 『安心清潔』



撮影時、術者の手や頭がカブリにくい Hard to overlap

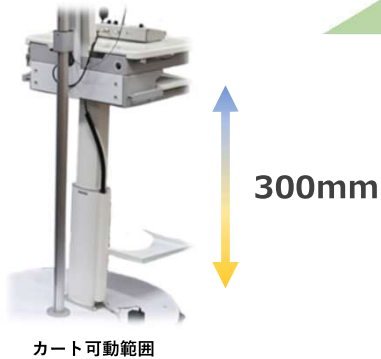


撮

撮影時、術者の手や頭が障害になってしまうことでお困りではないでしょうか。特に、天吊りアームでは、天吊りの起点から円弧上の動きしかできず、調整が困難でした。また、ヘッドカメラでは、焦点が合わなかったりぶれたり。術野くんPROでは、カートを移動することで、手技、体制に合わせて、頭側、脚側、胸部側からアームを挿入、3軸ロングアームと、最大800mmの高低差で、ご希望の位置、角度の撮影に近づけます。術野カメラメーカー各社の電動雲台と組み合わせることで、よりクリアな撮影条件を得られます。術野カメラの新しい使い方をご提案致します。



ガスプリングと6輪キャスターで軽快操作 Nimble



搬

送時の走破性、大型機器の保管場所にお困りではないでしょうか。高加重、ロングアームという高負荷状態で使用する為、アームの可動範囲制限や、巨大な脚部が必要でした。術野くんPROでは、脚部を安全性の高い円形、6輪の高耐荷重ダブルロック式医療用キャスターで、360°全方位の撮影荷重に対応し、ブレの少ない撮影と、安定した軽い走行を実現しました。折りたたみアームと、昇降カートの組み合わせで、よりコンパクトに収納できます。一般用エレベーター、自動ドアの搬送も対応します



Stay stable on the slopes of 10°

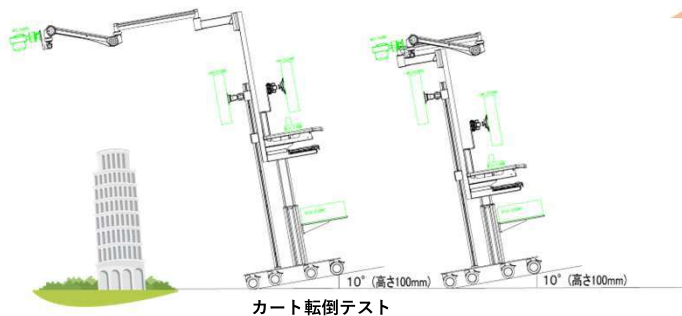
High Measurement style
Left

Low Folding style
Left

移動式でありながら倒れにくく、そして清潔 Safe and clean

清

潔エリアで使用する機器として、ハンドル部にステンレス素材を採用し、滅菌グリップカバーを使用することで、術中の操作も可能です。機器間の配線やACアダプタは、アーム、支柱、テーブル天板に収納できますので、カートの消毒、清掃も容易です。また、カメラやモニターを搭載し、最長に伸ばした状態でも10度の傾きでも倒れないテストに合格し、倒れにくいカートとして安心してご使用頂けます。1式で複数のオペ室で使用できるので、経済的です。



天板収納



滅菌グリップカバー

