

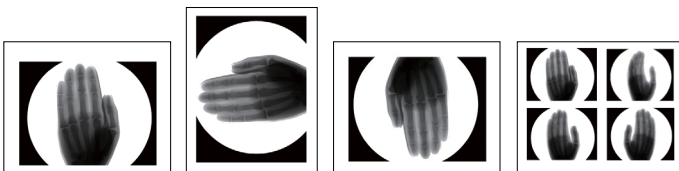
感熱紙に加え、サーマルフィルムの使用が可能。  
X線装置や外科用装置との接続に最適な  
ハイブリッドグラフィックプリンター



### ■ 高画質

325dpi (12.8ドット/mm) のサーマルヘッドによる高解像度と、8ビット処理256階調の高画質を実現。

### ■ さまざまなプリント形式に対応

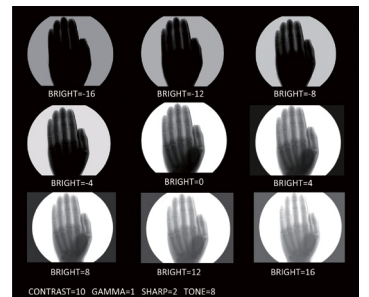


### ■ ビデオ機器とコンピューターからのプリントに対応

ビデオ信号を入力しプリントすることができることに加え、Hi-Speed USB (USB 2.0準拠) に対応したUSB端子 (タイプB) を装備しており、コンピューターからのデジタル画像のプリントにも対応しています。

### ■ 簡単画質調整機能

画質調整メニューのパラメーターを変更した画像を1枚のプリントに行うことで、最適な調整値を選択することができます。



### ■ 長尺プリント

デジタルプリントは長さ600mmまで対応しています。

### ■ USBフラッシュメモリーへの画像データ保存

ビデオ、デジタル両モードのプリント画像データをプリントと同時にUSBフラッシュメモリーへ保存できます。

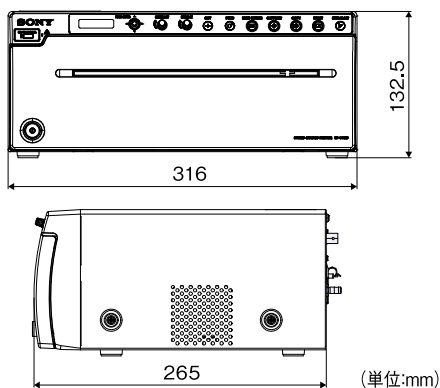
## ■ 主な仕様

電源	AC100V、50/60Hz		
入力電流	2.9A		
動作環境	温度	5℃～35℃	
	湿度	20%～80%	
	気圧	700hPa～1,060hPa	
輸送保存環境時	温度	-20℃～+60℃	
	湿度	20～80%	
	気圧	700hPa～1,060hPa	
最大外形寸法 (幅×高さ×奥行)	約316mm×132.5mm×265mm		
質量	約7kg (本体のみ)		
感熱ヘッド	薄膜サーマルヘッド 2,816ドット		
階調数	256階調 (8ビット)		
解像度	NTSC	720×504ドット	
	PAL	720×604ドット	
画面寸法	「SIDE」が「SIDE:OFF」の場合	NTSC	192×144mm
		PAL	188×140mm
	「SIDE」が「SIDE:ON」の場合	NTSC	244×184mm
		PAL	244×183mm
プリント速度	約8秒/1画面 (標準設定時)		
入力端子	VIDEO IN (BNC) NTSCまたはPAL方式コンポジット信号: 1.0Vp-p, 75Ω (NTSC/PAL自動判別方式)		
出力端子	VIDEO OUT (BNC) VIDEO INのループスルー出力 (自動終端)		
インターフェース	Hi-Speed USB (USB 2.0準拠)		
USBフラッシュメモリー端子	USBフラッシュメモリー用途		
リモート端子	REMOTE (ステレオミニジャック)		
付属品	ヘッドクリーニングシート×1、高濃度プリント紙 (UPP-210HD)×1、 CD-ROM (本機取扱説明書、プリンタードライバー、プリンタードライバー インストールガイド)×1、ご使用になる前に×1、セールス会社窓口のしおり×1、 電源コード×1、保証書×1		

## ■ 対応安全規格

北米	Safety	UL 60950-1、60601-1、ANSI/AAMI ES60601-1 CSA C22.2 No.60950-1、No.601.1、No. 60601-1
	EMC	FCC Part 15 Subpart-B Digital Device Class A、ICES-003 Class A Digital Apparatus
欧州	Safety	EN 60950-1、EN60601-1
	EMC	EN 55022 (Class B) +EN 55024、EN61000-3-2+EN61000-3-3、 EN60601-1-2 (Class B)
IEC (CB)	Safety	IEC 60950-1、IEC 60601-1 2nd/3rd Ed.
豪州	EMC	AS/NZS CISPR22 (EN55022)、Class B
日本	EMC	VCCI Class A
韓国	EMC	KN22、KN24 Class B

## ■ 外形寸法図



## ■ リアパネル



## ■ 別売プリント用紙



### 高濃度プリント用紙 UPP-210HD

希望小売価格 5,300円+税

●1巻20m巻ロール紙



### 白黒プリント用紙 UPP-210SE

希望小売価格 3,400円+税

●1巻25m巻ロール紙



### ブルーサーマルフィルム UPT-210BL

希望小売価格 15,000円+税

●1巻12.5m巻ロールフィルム

※医療承認は取得していません。

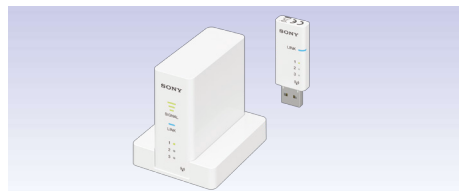
## ■ 別売アクセサリ



### フットスイッチ FS-24

希望小売価格 7,500円+税

●コード長5m



### ワイヤレスプリントシステム UPA-WU10

オープン価格

**安全に関する注意** 商品を安全に使うため、使用前に必ず「取扱説明書」をよくお読みください。

カタログ上の注意 ●仕様および外観は、改良のため予告なく変更することがあります ●カタログと実際の商品の色とは印刷の関係で、多少異なる場合があります

商標について ●「ソニー」および「SONY」は、ソニーグループ株式会社の登録商標です ●Microsoft、Windows、Windows Vistaは、米国Microsoft Corporationの米国およびその他の国における商標です ●その他記載されている各社の社名および商品名は各社の商標または登録商標です。なお、本文中では、TM、®マークは明記していません

法人のお客様向け  
ソニー ウェブサイト

[sony.jp/pro/](http://sony.jp/pro/)



ソニーマーケティング株式会社 〒108-0075 東京都港区港南1-7-1

購入に関するお問い合わせ

業務用商品購入相談窓口

フリーダイヤル ☎ 0120-580-730

受付時間 9:00～18:00 (土・日・祝日、および弊社休業日は除く)

製品に関するお問い合わせ (使い方、故障診断など)

フリーダイヤル ☎ 0120-788-333 携帯電話・PHS・一部のIP電話からは 050-3754-9550

受付時間 9:00～18:00 (土・日・祝日、および弊社休業日は除く)

SM-1 (84950929)

株式会社 浅沼商会  
産業機材事業部

〒103-0024 東京都中央区日本橋小舟町7-2 TEL:050-3647-2715

ヤクシビル2F FAX:03-6627-6715

〒550-0015 大阪市中央区博労町1-7-7 TEL:06-6262-5664

中央博労町ビル9F FAX:06-6262-5660

2021.4

カタログ記載内容2019年4月現在